



EUCARO OFFSHORE

CuNi 90/10

CONTENT

Technical Information	04 – 05
Pipes	06
Inner Flanges	07 – 08
Outer Flanges	09
Composite Slip-On Flanges	10
Weld Neck Flanges	11 – 12
Slip-On Flanges	13
Blind Flanges	14
Elbows LR	15
Tee Pieces, equal + reduced	16 – 20
Reducer, ecc. + conc.	21 – 22
Saddles	23
End Caps	24
Welding Outlet	25
Socket Outlet	26
Threaded Outlet	27
Capillary or Socket Weld Fittings	28 – 34

This brochure will inform you about our main products for Offshore applications.
If you need more or other types please don't hesitate to contact us.

TECHNICAL INFORMATION

CHARACTERISTICS

- + good welding and soldering properties
- + good cold-workability
- + good thermal stability (up to approx. 300°C)
- + resistant to stress corrosion

MATERIAL-COMPARISATION OF STANDARDS:

Designation	EEMUA	BS	DIN	EN
EUCARO® 10	UNS 7060X	CN 102	2.1972	CW352H

CHEMICAL COMPOSITION

Bezeichnung		Cu	Ni	Fe	Mn	C*	Pb*	S*	Zn*	P*	Zr	other
EUCARO® 10	min.	Rest	10,00	1,50	0,50	-	-	-	-	-	-	-
	max.	Rest	11,00	1,80	1,00	0,05	0,01	0,005	0,05	0,02	0,01	0,20
EEMUA 144-1987 UNS 7060x	min.	Rest	10,00	1,50	0,50	-	-	-	-	-	-	-
	max.	Rest	11,00	2,00	1,00	0,05	0,01	0,02	0,20	0,02	-	0,30
BS 2871 CN 102	min.	Rest	10,00	1,00	0,50	-	-	-	-	-	-	-
	max.	Rest	11,00	2,00	1,00	0,05	0,01	0,05	-	-	-	0,30
DIN 86019 2.1972	min.	Rest	9,00	1,50	0,50	-	-	-	-	-	-	-
	max.	Rest	11,00	1,80	1,00	0,05	0,01	0,005	0,05	0,02	0,03	0,20

The reduced impurities (*) in **EUCARO 10** are an important factor in achieving considerably improved weldability.

PHYSICAL AND MECHANICAL PROPERTIES

PHYSICAL PROPERTIES

	EUCARO 10
Density (20 °C), kg/m ³	8900
specific heat (20 °C), J/kg K	377
melting range C°	1100 - 1145
Thermal conductivity (20 °C), W/mk	50
Coeff. of linear exp. (20-100 °C), 10 ⁻⁶ /K	17
Electrical resistance (20 °C, annealed), microohm cm	19

MECHANICAL PROPERTIES FOR PIPES

	EUCARO 10
0,2% proof stress (Rp 0,2), N/mm ²	min. 105
tensile strength (Rm), N/mm ²	300 - 380

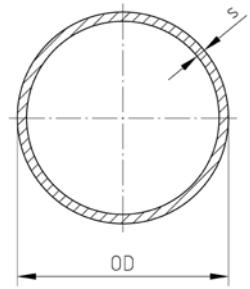
DIMENSIONS

Dimensions of our products are in acc. to the valid national and international specifications. Other wall thicknesses as mentioned in our catalogue can be delivered ex stock. After checking of possibility of manufacturing, special construction will also be delivered on request.

PIPES

14 / 16 / 20 BAR

Material: UNS 7060X
Standards: EEMUA 144 Section 1/2



SEAMLESS PIPE

Size Nominal (in)	Size Specified (mm)	Specified Wall Thickness (mm) s			Theoretical Weight/ Metre (kg)		
		14 bar	16 bar	20 bar	14 bar	16 bar	20 bar
1/2	16	1,0	2,0	2,0	0,42	0,78	0,78
3/4	25	1,5	2,0	2,0	0,99	1,29	1,29
1	30	1,5	2,5	2,5	1,20	1,93	1,93
1 1/4	38	1,5	2,5	2,5	1,55	2,49	2,49
1 1/2	44,5	1,5	2,5	2,5	1,81	2,94	2,94
2	57	1,5	2,5	2,5	2,33	3,82	3,82
2 1/2	76,1	2,0	2,5	2,5	4,15	5,15	5,15
3	88,9	2,5	2,5	2,5	6,05	6,05	6,05
4	108	2,5	3,0	3,0	7,40	8,82	8,82
6	159	2,5	3,0	3,5	11,00	13,10	15,24
8	219,1	3,5	4,0	4,5	21,10	24,10	27,04
10	267	4,0	4,5	5,5	29,50	33,10	40,27
12	323,9	5,0	5,5	7,0	43,50	49,05	62,10
14	368	5,5	6,5	8,0	56,20	65,80	80,64
16	419	6,0	7,0	-	77,30	80,75	-

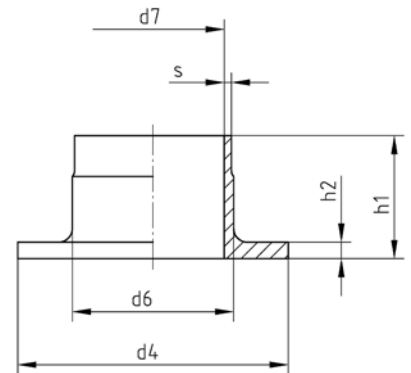
SEAM-WELDED PIPE

Size Nominal (in)	Size Specified (mm)	Specified Wall Thickness (mm) s			Theoretical Weight/ Metre (kg)		
		14 bar	16 bar	20 bar	14 bar	16 bar	20 bar
14	368	5,5	6,5	8,0	56,2	77,30	80,64
16	419	6,0	7,0	9,0	65,8	80,75	103,32
18	457,2	6,5	8,0	9,5	82,03	100,62	119,10
20	508	6,5	8,5	11,0	91,27	118,90	153,10
24	610	9,0	10,5	13,0	151,40	176,30	217,30
28	711	10,5	12,0	15,0	205,90	234,90	292,21
32	813	12,0	13,5	17,0	269,10	302,20	378,76
36	914	13,5	15,5	19,0	340,40	390,00	475,97

Pipes starting from OD 159 have an additional tolerance charge of 3 % on the theoretical weight.

INNER FLANGES 16 BAR

Material: UNS 7060X
Standards: EEMUA 145 Section 1
E10/9512/501



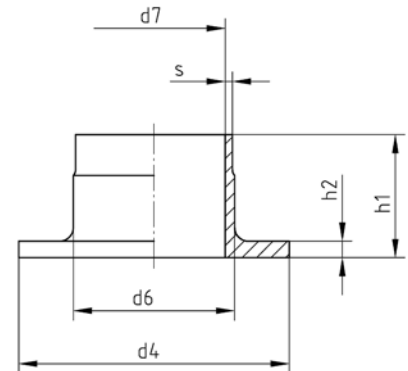
DIMENSIONS (MM)

Size in	Size mm	d4 mm	d6 mm	d7 mm	Type S h1 mm	Type L h1 mm	h2 mm	s min. mm
1/2	16	40	18	12,00	35	51	4	2,0
3/4	25	50	27	21,00	40	51	5	2,0
1	30	60	32	25,00	40	51	5	2,5
1 1/4	38	70	40	33,03	40	51	5	2,5
1 1/2	44,5	80	46,5	39,53	45	51	6	2,5
2	57	99	59	52,16	45	64	6	2,5
2 1/2	76,1	120	78	71,23	45	64	6	2,5
3	88,9	130	91	84,08	50	64	7	2,5
4	108	158	110	102,13	50	76	7	3,0
6	159	212	161,5	153,75	50	89	9	3,0
8	219,1	270	222	211,10	50	102	9	4,0
10	267	320	270	257,97	50	127	9	4,5
12	323,9	370	327	312,83	50	152	11	5,5
14	368	430	371	364,22	50	152	11	6,5
16	419	482	422	404,17	50	152	12	7,0
18	457,2	530	460	441,5	50	152	12	8,0
20	508	585	511	490,5	50	152	12	8,5
24	610	685	613	589,5	60	152	14	10,5
28	711	800	719	687,5	60	190	19	12,0
32	813	905	821	786,5	60	190	20,5	13,5

INNER FLANGES

20 BAR

Material: UNS 7060X
 Standards: EEMUA 145 Section 1
 E10/9512/501

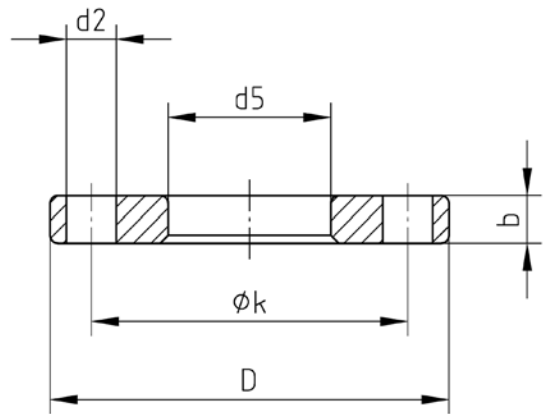


DIMENSIONS (MM)

Size in	Size mm	d4 mm	d6 mm	d7 mm	Type S h1 mm	Type L h1 mm	h2 mm	s min. mm
1/2	16	40	18	12,00	35	51	4	2,0
3/4	25	50	27	21,00	40	51	5	2,0
1	30	60	32	25,00	40	51	5	2,5
1 1/4	38	70	40	33,03	40	51	5	2,5
1 1/2	44,5	80	46,5	39,53	45	51	6	2,5
2	57	99	59	52,16	45	64	6	2,5
2 1/2	76,1	120	78	71,23	45	64	6	2,5
3	88,9	130	91	84,08	50	64	7	2,5
4	108	158	110	102,13	50	76	7	3,0
6	159	212	161,5	152,38	50	89	9	3,5
8	219,1	270	222	210,10	50	102	9	4,5
10	267	320	270	255,93	50	127	9	5,5
12	323,9	370	327	309,74	50	152	11	7,0
14	368	430	371	351,00	50	152	11	8,0
16	419	482	422	399,84	50	152	12	9,0
18	457,2	530	460	438,5	50	152	12	9,5
20	508	585	511	486,5	50	152	12	11,0
24	610	685	613	584,5	60	152	14	13,0
28	711	800	719	681,5	60	190	19	15,0
32	813	905	821	779,5	60	190	20,5	17,0
36	914	1000	922	876,5	60	190	22	19,0

OUTER FLANGES 16/20 BAR

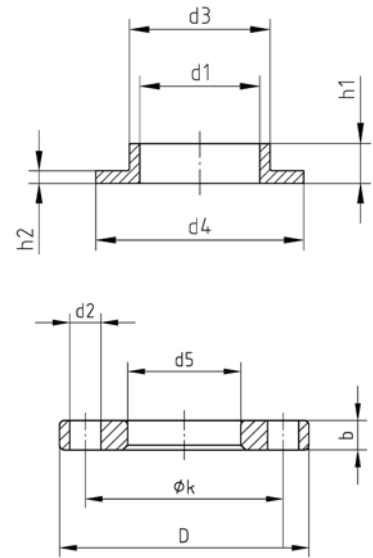
Material: ASTM A 105 galvanised
Standards: EEMUA 145 Section 1
Rating: Class 150
E10/9512/505



DIMENSIONS (MM)

Size in	Size mm	D mm	b min. mm	d2 in	d2 mm	d5 min mm	k mm	No. of Bolts	Approx. Total Weight incl. Inner Flanges - kg			
									16 Bar		20 Ba	
									S	L	S	L
1/2	16	89	14	5/8	15,9	19	60,3	4	0,64	0,66	0,64	0,66
3/4	25	98	14	5/8	15,9	28	69,8	4	0,8	0,8	0,8	0,8
1	30	108	14	5/8	15,9	33	79,4	4	1,0	1,04	1,0	1,04
1 1/4	38	117	14	5/8	15,9	41	88,9	4	1,2	1,2	1,2	1,2
1 1/2	44,5	127	14	5/8	15,9	48	98,4	4	1,5	1,5	1,5	1,5
2	57	152	18	3/4	19,0	62	120,6	4	2,5	2,6	2,5	2,6
2 1/2	76,1	178	18	3/4	19,0	81	139,7	4	3,3	3,4	3,3	3,4
3	88,9	190	19	3/4	19,0	94	152,4	4	3,8	3,9	3,8	3,9
4	108	229	24	3/4	19,0	113	190,5	8	6,6	6,9	6,6	6,9
6	159	279	27	7/8	22,2	164	241,3	8	9,7	10,4	9,9	10,7
8	219,1	343	31	7/8	22,2	225	298,4	8	15,0	16,7	15,1	17,0
10	267	406	38	1	25,4	273	362,0	12	23,1	26,6	23,5	27,5
12	323,9	483	41	1	25,4	330	431,8	12	34,6	41,0	35,2	43,1
14	368	533	45	1 1/8	28,6	374	476,2	12	44,7	53,4	45,5	55,8
16	419	597	51	1 1/8	28,6	426	539,8	16	60,0	70,5	60,6	72,5
18	457,2	635	52	1 1/4	31,8	465	577,8	16	66,0	78,0	68	84,3
20	508	698	58	1 1/4	31,8	517	635,0	20	84,4	98,7	8	103,5
24	610	813	71	1 3/8	34,9	618	749,3	20	131,4	149,8	134	156,5
28	711	927	81	1 3/8	34,9	727	864,0	28	180,3	202,9	183,6	212,1
32	813	1060	95	1 5/8	41,1	829	978,0	28	269,0	296,8	275,5	311,2
36	914	1168	105	1 5/8	41,1	931	1086,0	32	335,8	369,8	341	385,8

COMPOSITE SLIP-ON FLANGES 16/20 BAR



Material: Slip-on Stub End - UNS 7060X
Backing Flange - ASTM A 105 galvanised

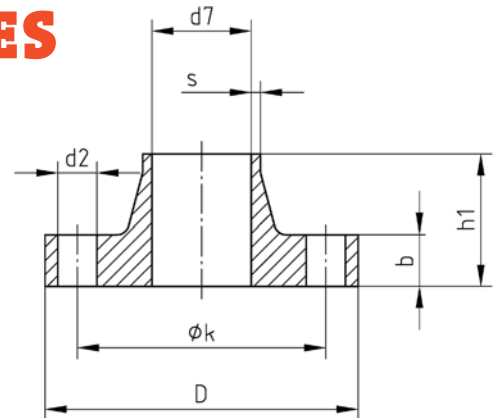
Standards: EEMUA 145 Section 2

Rating: Class 150
E10/2006/011
E10/2006/010

DIMENSIONS (MM)

Size in	Size mm	Inner Stub End Dimension					D mm	Outer Steel Flange Dimension				No. of Bolt Holes	Approx. total Weight (kg)
		d1 mm	d3 mm	d4 mm	h1 mm	h2 mm		b min mm	k mm	d5 min mm	d2 mm		
1/2	16	16,07	21	40	16	5	89	14	60,3	23	15,9	4	0,61
3/4	25	25,08	31	53	16	5	98	14	69,8	33	15,9	4	0,75
1	30	30,08	36	60	18	5	108	14	79,4	38	15,9	4	0,92
1 1/4	38	38,10	45	70	18	5	117	14	88,9	47	15,9	4	1,1
1 1/2	44,5	44,60	51	80	19	5	127	14	98,4	53	15,9	4	1,3
2	57	57,23	67	99	19	6	152	18	120,6	69	19	4	2,2
2 1/2	76,1	76,33	87	120	19	6	178	18	139,7	89	19	4	3,0
3	88,9	89,18	100	130	21	7	190	19	152,4	103	19	4	3,5
4	108	108,9	120	158	23	7	229	24	190,5	123	19	4	6,0

WELDING NECK FLANGES 16 BAR



Material: UNS 7060X
 Standards: EEMUA 145 Section 3
 Rating: Class 150
 E10/9512/561

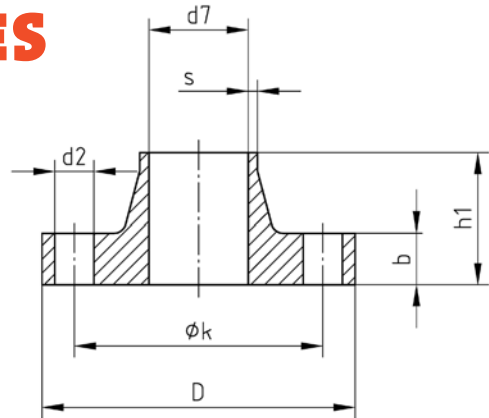
DIMENSIONS (MM)

Size in	Size mm	Outside Diam. Flange mm D	Thickn. of Flange mm b	Length trough Hub mm h1	Bore of Flange mm d7	Thickness Hub Welding End mm s min.	Diam. of Bolt Circle mm k	Drilling No. of Bolts -	Diam. of Bolt Holes mm d2	Approx. Weight kg -
1/2	16	89	14	48	12,00	2,0	60,3	4	15,9	0,72
3/4	25	98	16	52	21,00	2,0	69,8	4	15,9	1,04
1	30	108	16	56	25,00	2,5	79,4	4	15,9	1,3
1 1/4	38	117	17	57	33,03	2,5	88,9	4	15,9	1,7
1 1/2	44,5	127	20	62	39,53	2,5	98,4	4	15,9	2,3
2	57	152	25	64	52,16	2,5	120,6	4	19,0	4,1
2 1/2	76,1	178	27	70	71,23	2,5	139,7	4	19,0	6,1
3	88,9	190	27	70	84,08	2,5	152,4	4	19,0	7,1
4	108	229	27	76	102,13	3,0	190,5	8	19,0	10,2
6	159	279	27	89	153,75	3,0	241,3	8	22,2	15,5
8	219,1	343	31	98	211,10	4,0	298,4	8	22,2	27,7
10	267	406	31	98	257,97	4,5	362,0	12	25,4	38,5
12	323,9	483	35	98	312,83	5,5	431,8	12	25,4	61,6
14	368	533	41	99	354,22	6,5	476,2	12	28,6	86,8
16	419	597	43	106	404,17	7,0	539,8	16	28,6	114,2
18	457,2	635	45	113	441,50	8,0	577,8	16	31,8	136,0
20	508	698	45	118	490,50	8,5	635,0	20	31,8	164,6
24	610	813	49	137	589,50	10,5	749,3	20	34,9	247,7
28	711	927	72	145	687,50	12,0	864	28	34,9	453,0
32	813	1060	72	160	786,50	13,5	978	28	41,1	599,0
36	914	1168	72	175	883,50	15,5	1086	32	41,1	741,0

WELDING NECK FLANGES

20 BAR

Material: UNS 7060X
 Standards: EEMUA 145 Section 3
 Rating: Class 150
 E10/9512/561

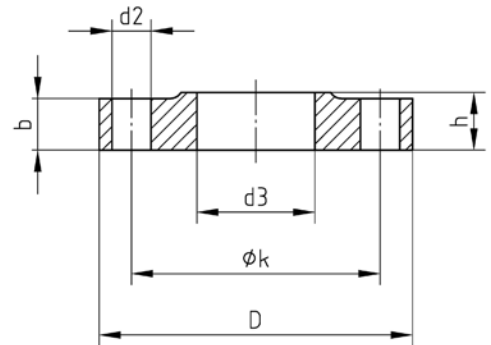


DIMENSIONS (MM)

Size in	Size mm	Outside Diam. Flange mm D	Thickn. of Flange mm b	Length trough Hub mm h1	Bore of Flange mm d7	Thickness Hub Welding End mm s min.	Diam. of Bolt Circle mm k	Drilling No. of Bolts -	Diam. of Bolt Holes mm d2	Approx. Weight kg -
1/2	16	89	14	48	12,00	2,0	60,3	4	15,9	0,72
3/4	25	98	16	52	21,00	2,0	69,8	4	15,9	1,04
1	30	108	16	56	25,00	2,5	79,4	4	15,9	1,3
1 1/4	38	117	17	57	33,03	2,5	88,9	4	15,9	1,7
1 1/2	44,5	127	20	62	39,53	2,5	98,4	4	15,9	2,3
2	57	152	25	64	52,16	2,5	120,6	4	19,0	4,1
2 1/2	76,1	178	27	70	71,23	2,5	139,7	4	19,0	6,1
3	88,9	190	27	70	84,08	2,5	152,4	4	19,0	7,1
4	108	229	27	76	102,13	3,0	190,5	8	19,0	10,2
6	159	279	27	89	152,38	3,5	241,3	8	22,2	15,8
8	219,1	343	31	98	210,10	4,5	298,4	8	22,2	28
10	267	406	31	98	255,93	5,5	362,0	12	25,4	39,3
12	323,9	483	35	98	309,74	7,0	431,8	12	25,4	62,9
14	368	533	41	99	351,00	8,0	476,2	12	28,6	88,4
16	419	597	43	106	399,84	9,0	539,8	16	28,6	115,6
18	457,2	635	45	113	438,5	9,5	577,8	16	31,8	140,7
20	508	698	45	118	486,5	11,0	635,0	20	31,8	168,4
24	610	813	49	137	584,5	13,0	749,3	20	34,9	253,7
28	711	927	72	145	681,4	15,0	864	28	34,9	461,1
32	813	1060	72	160	779,5	17,0	978	28	41,1	611,1
36	914	1168	72	175	876,5	19,0	1086	32	41,1	755,7

SLIP ON FLANGES 16/20 BAR

Material: UNS 7060X
 Standards: EEMUA 145 Section 4
 Rating: Class 150
 E10/9512/530



DIMENSIONS (MM)

Size in	Size mm	Flange Diam. D mm	Flange Thickness			No. of Bolt Holes	Diam. of Bolt Holes d2 mm	k mm	Approx. Weight mm
			d3 mm	b mm	h mm				
1/2	16	89	16,07	14	20	4	15,9	60,3	0,66
3/4	25	98	25,08	16	24	4	15,9	69,8	0,91
1	30	108	30,08	16	24	4	15,9	79,4	1,16
1 1/4	38	117	38,10	17	26	4	15,9	88,9	1,4
1 1/2	44,5	127	44,60	20	26	4	15,9	98,4	1,9
2	57	152	57,23	25	28	4	19,0	120,6	3,3
2 1/2	76,1	178	76,33	27	32	4	19,0	139,7	4,7
3	88,9	190	89,18	27	34	4	19,0	152,4	5,2
4	108	229	108,38	27	40	8	19,0	190,5	7,7

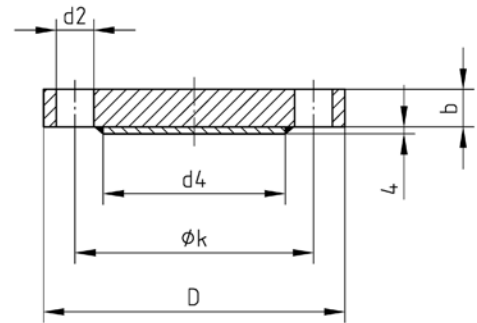
BLIND FLANGES

16/20 BAR

Material: Outer Flange - ASTM A 105 galvanised
Disk - UNS 7060X

Rating: Class 150

Standards: EHN 9512/650

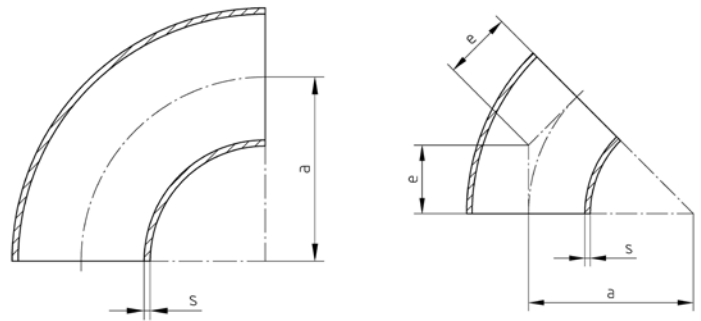


DIMENSIONS (MM)

Size in	Size mm	Flange Diam. D mm	k mm	Diam. of Bolt Holes d_2 mm	Flange Thickness b min mm	Diam. of Disk d_4 mm	No. of Bolt Holes	Approx. total Weight kg
1/2	16	89	60,3	15,9	14	40	4	0,82
3/4	25	98	69,8	15,9	14	50	4	1,04
1	30	108	79,4	15,9	14	60	4	1,31
1 1/4	38	117	88,9	15,9	14	70	4	1,58
1 1/2	44,5	127	98,4	15,9	14	80	4	1,90
2	57	152	120,6	19,0	18	99	4	3,01
2 1/2	76,1	178	139,7	19,0	18	120	4	4,68
3	88,9	190	152,4	19,0	19	130	4	5,70
4	108	229	190,5	19,0	24	158	8	8,67
6	159	279	241,3	22,2	27	212	8	15,46
8	219,1	343	298,4	22,2	31	270	8	24,90
10	267	406	362,0	25,4	38	320	12	41,23
12	323,9	483	431,8	25,4	41	370	12	70,55
14	368	533	476,2	28,6	45	430	12	93,16
16	419	597	539,8	28,6	51	482	16	123,99
18	457,2	635	577,8	31,8	52	530	16	147,55
20	508	698	635,0	31,8	58	585	20	191,00
24	610	813	749,0	34,9	71	685	20	285,74
28	711	927	864,0	34,9	81	800	28	434,66
32	813	1060	978,0	41,1	95	905	28	665,63
36	914	1168	1086,0	41,1	105	1000	32	886,43

ELBOWS LR 16/20 BAR

Material: UNS 7060X
Standards: EEMUA 146 Section 1
E10/9603/615



DIMENSIONS (MM)

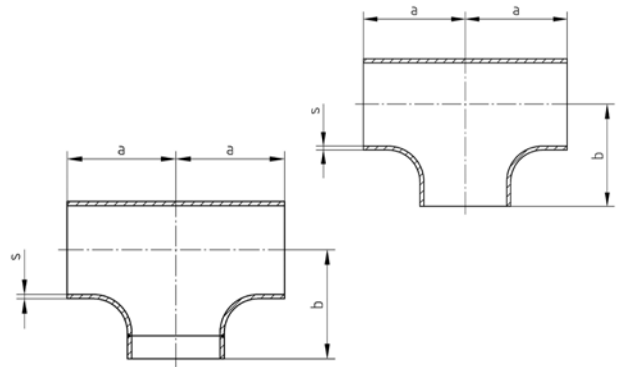
Nominal Size in	Specified Size mm	Specified Pipe Thickness s		E-Centre to Face		Approx. Weight (kg)			
		16 Bar	20 Bar	e	a	45° 16 Bar	45° 20 Bar	90° 16 Bar	90° 20 Bar
1	30	2,5	2,5	22	38	0,05	0,05	0,11	0,11
1 1/4	38	2,5	2,5	25	48	0,09	0,09	0,17	0,17
1 1/2	44,5	2,5	2,5	29	57	0,15	0,15	0,30	0,30
2	57	2,5	2,5	35	76	0,25	0,25	0,52	0,52
2 1/2	76,1	2,5	2,5	44	95	0,45	0,45	0,90	0,90
3	88,9	2,5	2,5	51	114	0,65	0,65	1,25	1,25
4	108	3,0	3,0	64	152	1,00	1,00	2,10	2,10
6	159	3,0	3,5	95	229	2,3	2,7	4,7	5,5
8	219,1	4,0	4,5	127	305	6,0	6,5	12	13
10	267	4,5	5,5	159	381	10	12	20	24
12	323,9	5,5	7,0	190	457	17	23	35	45
14	368	6,5	8,0	222	533	27	34	55	67
16	419	7,0	9,0	254	610	38	50	77	99
18	457,2	8,0	9,5	286	686	54	64	109	128
20	508	8,5	11,0	318	762	71	92	142	184
24	610	10,5	13,0	381	914	126	156	252	312
28	711	12,0	15,0	438	1067	197	245	394	490
32	813	13,5	17,0	502	1219	289	362	579	725
36	914	15,5	19,0	565	1372	420	513	841	1026

TEE-PIECES – EQUAL

16/20 BAR

SEAMLESS/WELDED

Material: UNS 7060X
 Standards: EEMUA 146 Section 1
 E10/9603/290
 E10/9603/300



DIMENSIONS (MM)

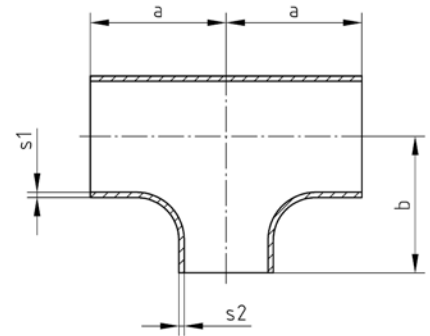
Nominal Size in	Specified Size mm	Pipe Wall Thickness s mm		a = b	Approx. Weight (kg) mm	
		16 Bar	20 Bar		16 Bar	20 Bar
1	30	2,5	2,5	38	0,30	0,30
1 1/4	38	2,5	2,5	48	0,50	0,50
1 1/2	44,5	2,5	2,5	57	0,75	0,75
2	57	2,5	2,5	64	1,00	1,00
2 1/2	76,1	2,5	2,5	76	1,60	1,60
3	88,9	2,5	2,5	86	2,00	2,00
4	108	3,0	3,0	105	3,25	3,25
6	159	3,0	3,5	143	6,00	7,20
8	219,1	4,0	4,5	178	11,25	12,70
WELDED						
10	267	4,5	5,5	219	22,50	27,50
12	323,9	5,5	7,0	254	39,50	50,30
14	368	6,5	8,0	279	62,00	76,00
16	419	7,0	9,0	305	88,00	119,00
18	457,2	8,0	9,5	343	128,00	152,00
20	508	8,5	11,0	381	165,00	214,00
24	610	10,5	13,0	432	266,00	330,00
28	711	12,0	15,0	521	388,00	458,00
32	813	13,5	17,0	597	508,00	606,00
36	914	15,4	19,0	673	650,00	794,00

TEE-PIECES - REDUCED

16 BAR

SEAMLESS

Material: UNS 7060X
 Standards: EEMUA 146 Section 1
 E10/g603/290



DIMENSIONS (MM)

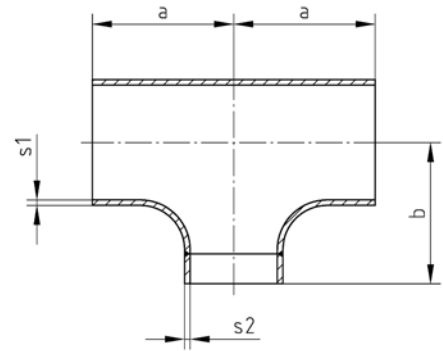
Specified Size					Pipe Wall Thickness					Centre - to - End (mm)					
mm	x	mm	x	mm	mm	x	mm	x	mm	max	Run a nom	min	max	Outlet b nom	min
30		30		25	2,5		2,5		2,0	40	38	36	40	38	36
38		38		30	2,5		2,5		2,5	50	48	46	50	48	46
38		38		25	2,5		2,5		2,0	50	48	46	50	48	46
44,5		44,5		38	2,5		2,5		2,5	59	57	55	59	57	55
44,5		44,5		30	2,5		2,5		2,5	59	57	55	59	57	55
44,5		44,5		25	2,5		2,5		2,0	59	57	55	59	57	55
57		57		44,5	2,5		2,5		2,5	66	64	62	62	60	58
57		57		38	2,5		2,5		2,5	66	64	62	59	57	55
57		57		30	2,5		2,5		2,5	66	64	62	53	51	49
76,1		76,1		57	2,5		2,5		2,5	78	76	74	72	70	68
76,1		76,1		44,5	2,5		2,5		2,5	78	76	74	69	67	65
76,1		76,1		38	2,5		2,5		2,5	78	76	74	66	64	62
88,9		88,9		76,1	2,5		2,5		2,5	88	86	84	85	83	81
88,9		88,9		57	2,5		2,5		2,5	88	86	84	78	76	74
88,9		88,9		44,5	2,5		2,5		2,5	88	86	84	75	73	71
108		108		88,9	3,0		3,0		2,5	107	105	103	100	98	96
108		108		76,1	3,0		3,0		2,5	107	105	103	97	95	93
108		108		57	3,0		3,0		2,5	107	105	103	91	89	87
159		159		108	3,0		3,0		3,0	145	143	141	132	130	128
159		159		88,9	3,0		3,0		2,5	145	143	141	126	124	122
159		159		76,1	3,0		3,0		2,5	145	143	141	123	121	119
219,1		219,1		159	4,0		4,0		3,0	180	178	176	170	168	166
219,1		219,1		108	4,0		4,0		3,0	180	178	176	158	156	154
219,1		219,1		88,9	4,0		4,0		2,5	180	178	176	154	152	150

TEE-PIECES – REDUCED

16 BAR

WELDED

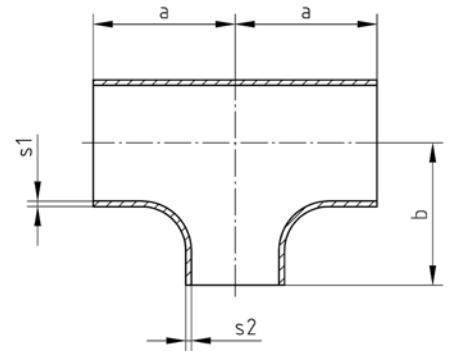
Material: UNS 7060X
 Standards: EEMUA 146 Section 1
 E10/9603/300



DIMENSIONS (MM)

Specified Size			Pipe Wall Thickness			Centre - to - End (mm)							
mm	x	mm	x	mm	s	max	Run a nom	min	max	Outlet b nom	min		
mm	x	mm	x	mm	mm	x	mm	x	mm	mm	x	mm	
267		267		219,1	4,5	4,5	4,0	218	216	214	205	203	201
267		267		159	4,5	4,5	3,0	218	216	214	196	194	192
267		267		108	4,5	4,5	3,0	218	216	214	186	184	182
323,9		323,9		267	5,5	5,5	4,5	257	254	251	244	241	238
323,9		323,9		219,1	5,5	5,5	4,0	257	254	251	232	229	226
323,9		323,9		159	5,5	5,5	3,0	257	254	251	222	219	216
368		368		323,9	6,5	6,5	5,5	282	279	276	273	27	267
368		368		267	6,5	6,5	4,5	282	279	276	260	257	254
368		368		219,1	6,5	6,5	4,0	282	279	276	251	248	245
419		419		368	7,0	7,0	6,5	308	305	302	308	305	302
419		419		323,9	7,0	7,0	5,5	308	305	302	298	295	292
419		419		267	7,0	7,0	4,5	308	305	302	286	283	280
457,2		457,2		419	8,0	8,0	7,0	346	343	340	333	330	327
457,2		457,2		368	8,0	8,0	6,5	346	343	340	333	330	327
457,2		457,2		323,9	8,0	8,0	5,5	346	343	340	324	321	318
508		508		457,2	8,5	8,5	8,0	384	381	378	371	368	365
508		508		419	8,5	8,5	7,0	384	381	378	359	356	353
508		508		368	8,5	8,5	6,5	384	381	378	359	356	353
610		610		508	10,5	10,5	8,5	435	432	429	435	432	429
610		610		457,2	10,5	10,5	8,0	435	432	429	422	419	416
610		610		419	10,5	10,5	7,0	435	432	429	409	406	403
711		711		610	12,0	12,0	10,5	524	521	518	511	508	505
711		711		508	12,0	12,0	8,5	524	521	518	486	483	480
711		711		457,2	12,0	12,0	8,0	524	521	518	473	470	467
813		813		711	13,5	13,5	12,0	602	597	592	577	572	567
813		813		510	13,5	13,5	10,5	602	597	592	564	559	554
813		813		508	13,5	13,5	8,5	602	597	592	538	533	528
914		914		813	15,5	15,5	13,5	678	673	668	653	648	643
914		914		711	15,5	15,5	12,0	678	673	668	627	622	617
914		914		610	15,5	15,5	10,5	678	673	668	615	610	605

TEE-PIECES – REDUCED 20 BAR SEAMLESS



Material: UNS 7060X
Standards: EEMUA 146 Section 1
E10/9603/290

DIMENSIONS (MM)

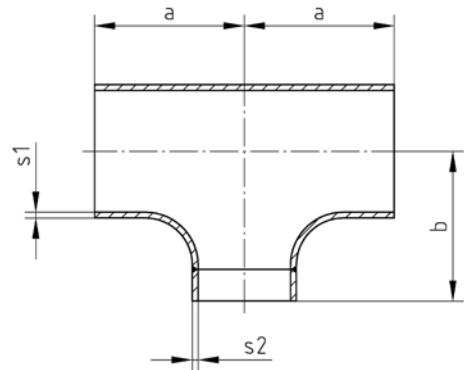
Specified Size			Pipe Wall Thickness			Centre - to - End (mm)					
mm	x	mm	x	mm	s	Run a	Run a	Outlet b	Outlet b	min	min
mm	x	mm	x	mm	mm	max	nom	nom	max	min	min
30	30	25	2,5	2,5	2,0	40	38	36	40	38	36
38	38	30	2,5	2,5	2,5	50	48	46	50	48	46
38	38	25	2,5	2,5	2,0	50	48	46	50	48	46
44,5	44,5	38	2,5	2,5	2,5	59	57	55	59	57	55
44,5	44,5	30	2,5	2,5	2,5	59	57	55	59	57	55
44,5	44,5	25	2,5	2,5	2,0	59	57	55	59	57	55
57	57	44,5	2,5	2,5	2,5	66	64	62	62	60	58
57	57	38	2,5	2,5	2,5	66	64	62	59	57	55
57	57	30	2,5	2,5	2,5	66	64	62	53	51	49
76,1	76,1	57	2,5	2,5	2,5	78	76	74	72	70	68
76,1	76,1	44,5	2,5	2,5	2,5	78	76	74	69	67	65
76,1	76,1	38	2,5	2,5	2,5	78	76	74	66	64	62
88,9	88,9	76,1	2,5	2,5	2,5	88	86	84	85	83	81
88,9	88,9	57	2,5	2,5	2,5	88	86	84	78	76	74
88,9	88,9	44,5	2,5	2,5	2,5	88	86	84	75	73	71
108	108	88,9	3,0	3,0	2,5	107	105	103	100	98	96
108	108	76,1	3,0	3,0	2,5	107	105	103	97	95	93
108	108	57	3,0	3,0	2,5	107	105	103	91	89	87
159	159	108	3,5	3,5	3,0	145	143	141	132	130	128
159	159	88,9	3,5	3,5	2,5	145	143	141	126	124	122
159	159	76,1	3,5	3,5	2,5	145	143	141	123	121	119
219,1	219,1	159	3,5	3,5	3,5	180	178	176	170	168	166
219,1	219,1	108	3,5	3,5	3,0	180	178	176	158	156	154
219,1	219,1	88,9	3,5	3,5	2,5	180	178	176	154	152	150

TEE-PIECES – REDUCED

20 BAR

WELDED

Material: UNS 7060X
 Standards: EEMUA 146 Section 1
 E10/9603/300

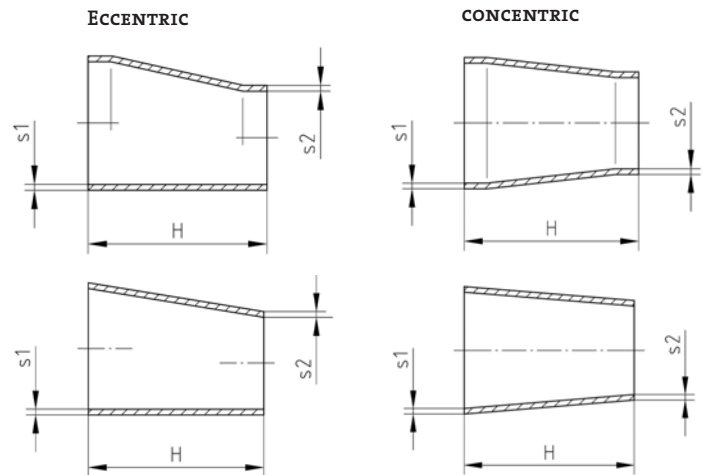


DIMENSIONS (MM)

Specified Size			Pipe Wall Thickness s			Centre - to - End (mm)									
mm	x	mm	x	mm	mm	x	mm	x	mm	max	Run a nom	min	max	Outlet b nom	min
267		267		219,1	5,5		5,5		4,5	218	216	214	205	203	201
267		267		159	5,5		5,5		3,5	218	216	214	196	194	192
267		267		108	5,5		5,5		3,0	218	216	214	186	184	182
323,9		323,9		267	7,0		7,0		5,5	257	254	251	244	241	238
323,9		323,9		219,1	7,0		7,0		4,5	257	254	251	232	229	226
323,9		323,9		159	7,0		7,0		3,5	257	254	251	222	219	216
368		368		323,9	8,0		8,0		7,0	282	279	276	273	27	267
368		368		267	8,0		8,0		5,5	282	279	276	260	257	254
368		368		219,1	8,0		8,0		4,5	282	279	276	251	248	245
419		419		368	9,0		9,0		8,0	308	305	302	308	305	302
419		419		323,9	9,0		9,0		7,0	308	305	302	298	295	292
419		419		267	9,0		9,0		5,5	308	305	302	286	283	280
457,2		457,2		419	9,5		9,5		9,0	346	343	340	333	330	327
457,2		457,2		368	9,5		9,5		8,0	346	343	340	333	330	327
457,2		457,2		323,9	9,5		9,5		7,0	346	343	340	324	321	318
508		508		457,2	11,0		11,0		9,5	384	381	378	371	368	365
508		508		419	11,0		11,0		9,0	384	381	378	359	356	353
508		508		368	11,0		11,0		8,0	384	381	378	359	356	353
610		610		508	13,0		13,0		11,0	435	432	429	435	432	429
610		610		457,2	13,0		13,0		9,5	435	432	429	422	419	416
610		610		419	13,0		13,0		9,0	435	432	429	409	406	403
711		711		610	15,0		15,0		13,0	524	521	518	511	508	505
711		711		508	15,0		15,0		11,0	524	521	518	486	483	480
711		711		457,2	15,0		15,0		9,5	524	521	518	473	470	467
813		813		711	17,0		17,0		15,0	602	597	592	577	572	567
813		813		610	17,0		17,0		13,0	602	597	592	564	559	554
813		813		508	17,0		17,0		11,0	602	597	592	538	533	528
914		914		813	19,0		19,0		17,0	678	673	668	653	648	643
914		914		711	19,0		19,0		15,0	678	673	668	627	622	617
914		914		610	19,0		19,0		13,0	678	673	668	615	610	605

REDUCERS 16/20 BAR

Material: UNS 7060X
 Standards: EEMUA 146 Section 1
 E10/9603/400+405
 E10/9603/440+450

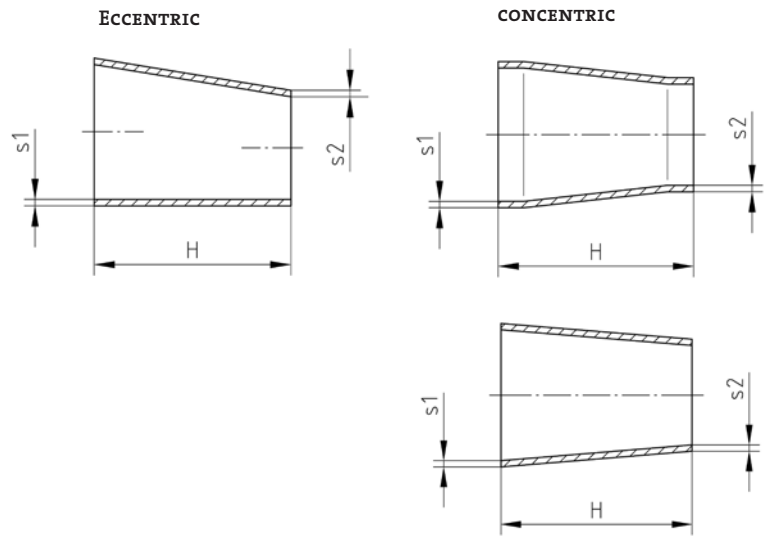


DIMENSIONS (MM)

Specified Size			Length H mm	Specified Wall Thickness s1 x s2						Approx. Weight (kg)	
mm	x	mm		16 Bar		20 Bar		16 Bar	20 Bar		
mm		mm	mm	mm	x	mm	mm	x	mm	mm	
30		25	51	2,5		2,0	2,5		2,0	0,07	0,07
38		25	51	2,5		2,0	2,5		2,0	0,09	0,09
38		30	51	2,5		2,5	2,5		2,5	0,11	0,11
44,5		25	64	2,5		2,0	2,5		2,0	0,18	0,18
44,5		30	64	2,5		2,5	2,5		2,5	0,20	0,20
44,5		38	64	2,5		2,5	2,5		2,5	0,22	0,22
57		30	76	2,5		2,5	2,5		2,5	0,29	0,29
57		38	76	2,5		2,5	2,5		2,5	0,29	0,29
57		44,5	76	2,5		2,5	2,5		2,5	0,29	0,29
76,1		38	89	2,5		2,5	2,5		2,5	0,33	0,33
76,1		44,5	89	2,5		2,5	2,5		2,5	0,36	0,36
76,1		57	89	2,5		2,5	2,5		2,5	0,40	0,40
88,9		57	89	2,5		2,5	2,5		2,5	0,44	0,44
88,9		76,1	89	2,5		2,5	2,5		2,5	0,50	0,50
108		57	102	3,0		2,5	3,0		2,5	0,67	0,67
108		76,1	102	3,0		2,5	3,0		2,5	0,75	0,75
108		88,9	102	3,0		2,5	3,0		2,5	0,80	0,80
159		57	140	3,0		2,5	3,5		2,5	1,32	1,54
159		76,1	140	3,0		2,5	3,5		2,5	1,44	1,68
159		88,9	140	3,0		2,5	3,5		2,5	1,52	1,77
159		108	140	3,0		3,0	3,5		3,0	1,64	1,91
219,1		76,1	152	4,0		2,5	4,5		2,5	2,49	2,79
219,1		88,9	152	4,0		2,5	4,5		2,5	2,60	2,92
219,1		108	152	4,0		3,0	4,5		3,0	2,77	3,11
219,1		159	152	4,0		3,0	4,5		3,5	3,21	3,60
267		108	178	4,5		3,0	5,5		3,0	4,84	5,89
267		159	178	4,5		3,0	5,5		3,5	5,52	6,71
267		219,1	178	4,5		4,0	5,5		4,5	6,31	7,68
323,9		159	203	5,5		3,0	7,0		3,5	7,63	9,65
323,9		219,1	203	5,5		4,0	7,0		4,5	8,60	10,89
323,9		267	203	5,5		4,5	7,0		5,5	9,38	11,87

REDUCERS 16/20 BAR WELDED

Material: UNS 7060X
 Standards: EEMUA 146 Section 1
 E10/9603/400+405
 E10/9603/450

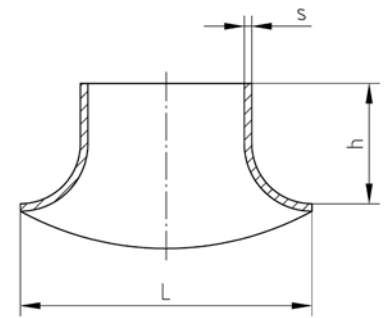


DIMENSIONS (MM)

Specified Size		Length H mm	Specified Wall Thickness s1 x s2					Approx. Weight (kg)	
mm	x mm		16 Bar mm	x mm	20 Bar mm	x mm	16 Bar	20 Bar	
368	219,1	330	6,5	4,0	8,0	4,5	17,24	21,50	
368	267	330	6,5	4,5	8,0	5,5	18,68	23,00	
368	323,9	330	6,5	5,5	8,0	7,0	20,39	25,00	
419	267	356	7,0	4,5	9,0	5,5	23,44	30,00	
419	323,9	356	7,0	5,5	9,0	7,0	25,43	32,50	
419	368	356	7,0	6,5	9,0	8,0	26,97	34,50	
457,2	323,9	381	8,0	5,5	9,5	7,0	32,65	39,00	
457,2	368	381	8,0	6,5	9,5	8,0	34,53	41,00	
457,2	419	381	8,0	7,0	9,5	9,0	36,71	43,50	
508	368	508	8,5	6,5	11,0	8,0	51,93	67,00	
508	419	508	8,5	7,0	11,0	9,0	55,01	71,00	
508	457,2	508	8,5	8,0	11,0	9,5	57,32	74,00	
610	419	508	10,5	7,0	13,0	9,0	75,27	93,00	
610	457,2	508	10,5	8,0	13,0	9,5	78,13	96,50	
610	508	508	10,5	8,5	13,0	11,0	81,92	101,00	
711	457,2	610	12,0	8,0	15,0	9,5	117,26	146,00	
711	508	610	12,0	8,5	15,0	11,0	122,46	152,00	
711	610	610	12,0	10,5	15,0	13,0	132,92	166,00	
813	610	610	13,5	10,5	17,0	13,0	160,94	200,00	
813	711	610	13,5	12,0	17,0	15,0	172,59	215,00	
914	610	610	15,5	10,5	19,0	13,0	188,75	234,00	
914	711	610	15,5	12,0	19,0	15,0	196,71	250,00	
914	813	610	15,5	13,5	19,0	17,0	213,15	265,00	

SADDLES 16/20 BAR

Material: UNS 7060X
Standards: EEMUA 146 Section 7
E10/9603/505



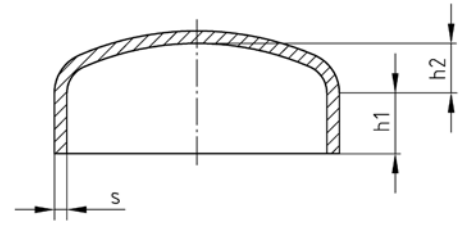
DIMENSIONS (MM)

Nominal Size in	Specified Size mm	h mm	L mm	Pipe Wall Thickness s mm	
				16 Bar	20 Bar
1	30	30	50	2,5	2,5
1 1/4	38	35	64	2,5	2,5
1 1/2	44,5	35	74	2,5	2,5
2	57	40	97	2,5	2,5
2 1/2	76,1	50	126	2,5	2,5
3	88,9	55	149	2,5	2,5
4	108	75	188	3,0	3,0
6	159	95	279	3,0	3,5
8	219,1	125	379	4,0	4,5
10	267	155	447	4,5	5,5
12	323,9	185	560	5,5	7,0
14	368	200	613	6,5	8,0
16	419	225	680	7,0	9,0

The dimensions are available for all header sizes equal to or longer the branch up to and included OD 914 mm.

END CAPS 16/20 BAR

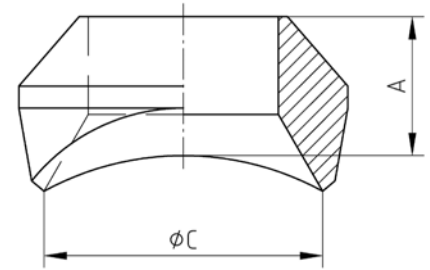
Material: UNS 7060X
Standards: EEMUA 146 Section 1
E10/g603/800



DIMENSIONS (MM)

Nominal Size in	Specified Size in	16 Bar		20 Bar		Approx. Weight kg	
		s min mm	h1 + h2 mm	s min mm	h1 + h2 mm	16 Bar	20 Bar
1	30	2,5	16,0	2,5	16,0	0,03	0,03
1 1/4	38	2,5	17,5	2,5	17,5	0,05	0,05
1 1/2	44,5	2,5	19,6	2,5	19,6	0,08	0,08
2	57	2,5	22,0	2,5	22,0	0,11	0,11
2 1/2	76,1	2,5	25,7	2,5	25,7	0,18	0,18
3	88,9	2,5	28,2	2,5	28,2	0,24	0,24
4	108	3,0	31,7	3,0	31,7	0,40	0,40
6	159	3,0	41	3,5	44	0,80	0,97
8	219,1	4,0	55	4,5	60	2,0	2,4
10	267	4,5	69	5,5	69	3,4	4,1
12	323,9	5,5	80	7,0	85	5,9	7,7
14	368	6,5	93	8,0	103	9,1	11,9
16	419	7,0	102	9,0	112	12,4	16,9
18	457,2	8,0	119	9,5	119	17,6	20,9
20	508	8,5	129	11,0	139	22,7	30,8
24	610	10,5	148	13,0	163	39,2	51,6
28	711	12,0	176	15,0	191	61,8	81,4
32	813	13,5	200	17,0	210	90,5	117,4
36	914	15,5	221	19,0	231	132,2	166,2

WELDING OUTLET 16/20 BAR BUTT WELD BRANCH CONNECTORS

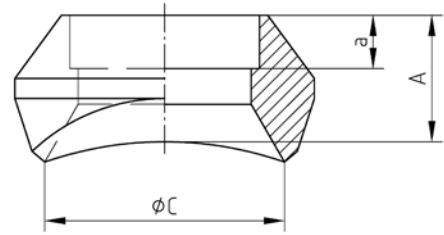


Material: UNS 7060X
Standards: EEMUA 146 Section 6
E10/9604/200

DIMENSIONS (MM)

Branch Tube Size mm	x	Header Size Range mm	A mm	C mm	Approx. Weight kg
16		16 - 44,5	19,05	21	0,07
16		57 - 610	17,5	29	0,11
25		25 - 44,5	22,2	30	0,11
25		57 - 610	20,6	38	0,21
30		30 - 44,5	27,0	35	0,16
30		57 - 610	22,2	41	0,26
38		38 - 44,5	30,2	44	0,24
38		57 - 610	25,4	50	0,39
44,5		44,5 - 610	28,6	52	0,45
57		57 - 76,1	38,1	63	0,48
57		88,9 - 610	33,3	65	0,88
76,1		76,1 - 108	47,6	85	2,0 - 1,85
76,1		159 - 610	44,5	90	1,77 - 1,6
88,9		88,9 - 108	47,6	86	2,68 - 2,39
88,9		159 - 610	44,5	103	2,33 - 2,05
108		108	46,8	105	2,82
108		159 - 610	52,4	125	3,57
108		219 - 610	49,2	116	3,0 - 2,71
159		159 - 610	60,3	168	7,59 - 6,25
219,1		219 - 610	69,9	235	15,5 - 12,0
267		324 - 610	77,8	288	25,5 - 20,0
323,9		324 - 610	85,7	308	35,0 - 26,1
368		368 - 610	88,9	349	51,0 - 39,4
419		419 - 610	93,7	398	75,0 - 60,5

SOCKET OUTLET 16/20 BAR SOCKET WELD BRANCH CONNECTORS

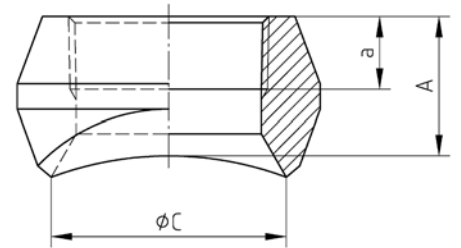


Material: UNS 7060X
Standards: EEMUA 146 Section 6
E10/9604/100

DIMENSIONS (MM)

Branch Tube o.d. mm	x	Header Size Range mm	A nom mm	a min mm	C mm	Approx. Weight kg
16		16	25,4	10	15	0,70
16		25 - 44,5	25,4	10	18	0,06
16		57 - 914	23,8	10	18	0,06
25		25	26,9	13	23	0,10
25		30 - 44,5	26,9	13	28	0,10
25		57 - 914	25,4	13	28	0,21
30		30	33,3	13	29	0,17
30		38 - 44,5	33,3	13	35	0,17
30		57 - 914	28,6	13	35	0,30
38		38	33,3	13	43	0,25
38		57 - 914	33,3	13	44	0,58
44,5		44,5	30,2	13	46	0,24
44,5		57 - 914	30,2	13	48	0,51
57		57	38,1	16	55	0,42
57		76,1 - 914	38,1	16	61	1,50

THREADED OUTLET 16/20 BAR SELF REINFORCED BRANCH CONNECTORS- THREADED TYPE



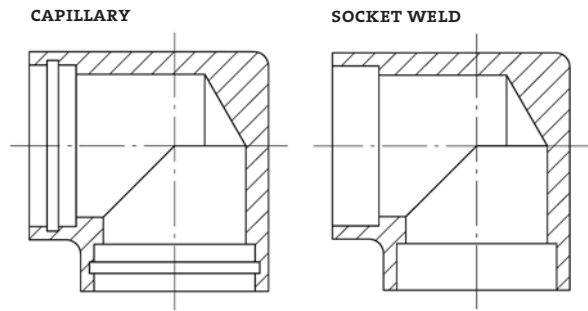
Material: UNS 7060X
Standards: EEMUA 146 Section 6
E10/9604/300

DIMENSIONS (MM)

Branch Tube NPT	x	Header Size Range	A nom mm	a min mm	C mm	Approx. Weight kg
1/2		25 - 44,5	25,4	13,5	21	0,08
1/2		57 - 914	23,8	13,5	21	0,07
3/4		30 - 44,5	26,9	14	23	0,17
3/4		57 - 914	25,4	14	23	0,10
1		38 - 44,5	33,3	17,5	35	0,33
1		57 - 914	28,6	17,5	35	0,18
1 1/4		57 - 914	33,3	18	47	0,40
1 1/2		57 - 914	30,2	18,5	50	0,50
2		76,1 - 914	38,1	19	63	1,00

ELBOW

Material: UNS 7060X
 Standards: EEMUA 146
 E10/9107/600

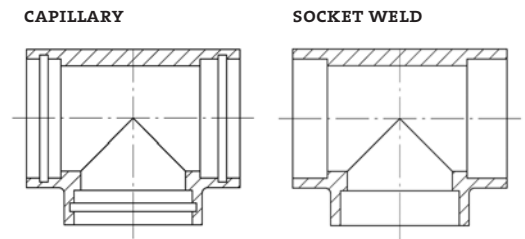


DIMENSIONS (MM)

Fitting Size mm	Socket Depth mm	C to F mm
16	10	24,5
25	13	37
30	13	37,5
38	13	42
44,5	13	51
57	16	53,5

CAPILLARY T-PIECE

Material: UNS 7060X
 Standards: EEMUA 146
 E10/9107/500

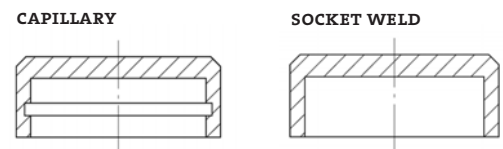


DIMENSIONS (MM)

Fitting Size mm	Socket Depth mm	C to F mm
16	10	20
25	13	28
30	13	29
38	13	35
44,5	13	40
57	16	49

END CAP

Material: UNS 7060X
 Standards: EEMUA 146



DIMENSIONS (MM)

Fitting Size mm	Length mm	Socket Depth mm
16	14	10
25	17	13
30	17	13
38	18	13
44,5	19	13
57	22	16

STRAIGHT COUPLINGS

CAPILLARY



Material: UNS 7060X
Standards: EEMUA 146
E10/9107/200

DIMENSIONS (MM)

Pipe Size mm	Length mm	Socket Depth mm
16	23	10
25	30	13
30	30	13
38	30	13
44,5	31	13
57	38	16

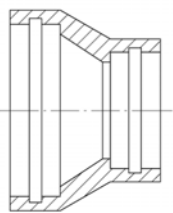
SOCKET WELD



REDUCING COUPLINGS

Material: UNS 7060X
Standards: EEMUA 146
E10/9107/300

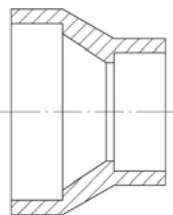
CAPILLARY



DIMENSIONS (MM)

Fitting Size mm	Length mm	Socket Depth mm
30 x 16	31	13 x 10
30 x 25	31	13 x 13
38 x 16	32	13 x 10
38 x 25	32	13 x 13
38 x 30	32	13 x 13
44,5 x 16	38	13 x 10
44,5 x 25	36	13 x 13
44,5 x 30	34	13 x 13
44,5 x 38	34	13 x 13
57 x 38	45	16 x 10
57 x 25	45	16 x 13
57 x 30	42	16 x 13
57 x 38	40	16 x 13
57 x 44,5	40	16 x 13

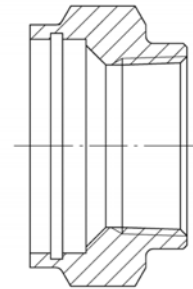
SOCKET WELD



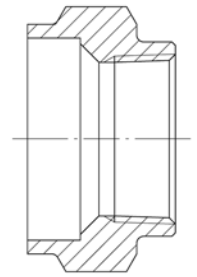
STRAIGHT FEMALE CONNECTOR

Material: UNS 7060X
 Standards: EEMUA 146

CAPILLARY



SOCKET WELD



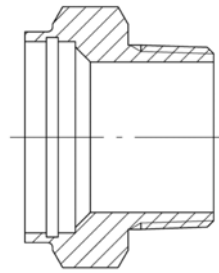
DIMENSIONS (MM)

in / NPT	Fitting Size		Length mm	Socket Depth mm
	x	mm		
1/2"		16	40	10
1/2"		25	43	13
1/2"		30	43	13
1/2"		38	43	13
3/4"		16	43	10
3/4"		25	45	13
3/4"		30	45	13
3/4"		38	45	13
1"		25	47	13
1"		30	47	13
1"		38	48	13
1"		44,5	48	13
1 1/2"		44,5	51	13
1 1/2"		57	51	16
2"		44,5	53	13
2"		57	56	16

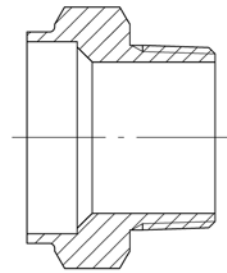
STRAIGHT MALE CONNECTOR

Material: UNS 7060X
Standards: EEMUA 146

CAPILLARY



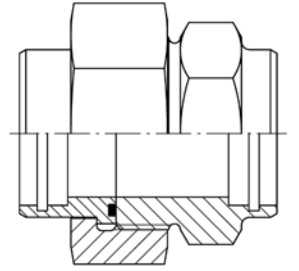
SOCKET WELD



DIMENSIONS (MM)

in / NPT	Fitting Size		Length mm	Socket Depth mm
	x	mm		
1/2"		16	40	10
1/2"		25	43	13
1/2"		30	43	13
1/2"		38	43	13
3/4"		16	41	10
3/4"		25	44	13
3/4"		30	44	13
3/4"		38	44	13
1"		30	50	13
1"		38	50	13
1"		44,5	51	13
1"		57	54	16
1 1/4"		30	52	13
1 1/4"		38	52	13
1 1/4"		44,5	52	13
1 1/4"		57	55	16
1 1/2"		44,5	53	13
1 1/2"		57	56	16
2"		44,5	56	13
2"		57	59	16

UNION CONNECTOR

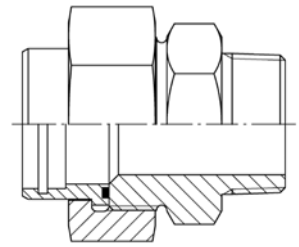


Material: UNS 7060X
 Standards: EEMUA 146
 E10/g308/700

DIMENSIONS (MM)

Fitting Size		Length mm	Socket Depth mm
in	x mm		
16	16	54	10
25	25	63	13
30	30	69	13
38	38	69	13
44,5	44,5	74	13
57	57	81	16

MALE UNION



Material: UNS 7060X
 Standards: EEMUA 146
 E10/9308/710

DIMENSIONS (MM)

mm	Fitting Size		Length mm	Socket Depth mm
	x	in / NPT		
16		1/2"	66	10
25		1"	75	13
30		1 1/4"	85	13
38		1 1/2"	95	13
44,5		1 3/4"	96	13
57		2 1/2"	105	13



EUCARO[®]

World Wide Metric

Phone: 732.247.2300

Fax: 732.247.7258

sales@worldwidemetric.com

www.worldwidemetric.com